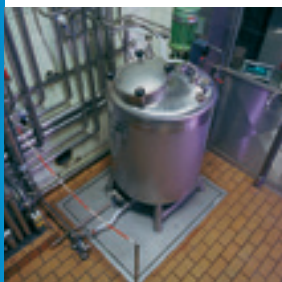


# Approbations mondiales pour la précision et la sécurité



## Balances au sol

La cellule de pesage 0745A est utilisée dans les plates-formes de pesage et les balances au sol. Grâce à sa conception soudée parfaitement hermétique, la cellule 0745A est idéale pour les environnements rigoureux des applications agroalimentaires et de process. Le panel complet d'approbations garantit une sécurité maximale.



## Pesage de conteneurs

La plage de portées, de 110 kg à 4.4 t, permet de peser facilement conteneurs et silos. La conception en acier inoxydable, l'étanchéité et la protection IP68 garantissent la meilleure fiabilité qui soit dans les applications de pesage de conteneurs.



## Module de pesage MultiMount

Le module de pesage MultiMount de METTLER TOLEDO permet de convertir votre installation en système de pesage précis. Il est idéal pour les applications de chargement statiques et dynamiques.



## Scellé hermétiquement

Les cellules de pesée sont en acier inoxydable et scellées hermétiquement par soudure laser. Cela les protège de l'humidité pour une stabilité et une précision optimales.



## Cellule de pesage 0745A Totalement approuvé

La cellule 0745A est homologuée pour diverses applications en Europe, en Asie, en Amérique et presque partout ailleurs dans le monde. La cellule 0745A est sans nul doute conforme aux approbations qu'il vous faut ! Même si votre installation évolue et adopte une classe de risque plus élevée, vous pourrez conserver la cellule 0745A.

Les caractéristiques de la cellule de pesage 0745A grande capacité sont les suivantes :

- Approbations OIML C3 et NTEP IIIM 5'000d (sauf 110kg)
- Option: Approbations OIML C6 et NTEP IIIM 10'000d
- Approbation ATEX/IECEx zones 1/2 et 21/22
- Approbation FM classes I, II, III div. 1 et 2 États-Unis, Canada
- Acier inoxydable
- Conception totalement étanche
- Classe de protection IP68 et IP69K

# Spécifications de la cellule de pesage 0745A

Paramètre	unités de mesure	Spécification					
Numéro de Modèle		0745A					
Portée Maximale (Emax)	kg (lb, nominale)	110 (250)	220 (500)	550 (1250)	1100 (2500)	2200 (5000)	4400 (10000)
Sensibilité Nominale	mV/V @Emax-kg	0.970 ± 0.2%			1.940 ± 0.1%		
	mV/V @Emax-lb	1.000 ± 0.2%			2.000 ± 0.1%		
Plage du Zéro Initial	%Emax	≤ 2			≤ 1		
Erreur Combinée <sup>1) 2)</sup>	%Emax	≤ 0.03			C3: ≤ 0.018 / C6: ≤ 0.012		
Erreur de Répétabilité	%C.A. <sup>3)</sup>	≤ 0.01			C3: ≤ 0.01 / C6: ≤ 0.005		
Fluage, 30 minute	%C.A.	≤ 0.03			C3: ≤ 0.017 / C6: ≤ 0.008		
Retour à Zéro (DR), 30 minute	%C.A.	≤ 0.03			C3: ≤ 0.017 / C6: ≤ 0.008		
Effet de la	le Zéro	%Emax/°C (./°F)	≤ 0.0027 (0.0015)			C3: ≤ 0.0013 (0.0007) / C6: ≤ 0.0013 (0.0007)	
Température sur	la Sensibilité <sup>2)</sup>	%C.A./°C (./°F)	≤ 0.0014 (0.0008)			C3: ≤ 0.001 (0.0006) / C6: ≤ 0.0005 (0.0003)	
	Compensée					-10 to +40 (+14 to +104)	
Plage de Température	Opérationnelle	°C (°F)				-40 to +65 (-40 to +150)	
	de Stockage					-40 to +80 (-40 to +176)	
	Numéro, OIML / Europe					R60/2000-NL1-09.07 / NMI TC2154	
Certificat OIML / Européen <sup>4)</sup>	Classe					C3 / C6	
	nmax					3000 / 6000	
	Y					11000	
	PLC					0.7	
	Symbole d'humidité					n.a.	
	Poids Mort Minimal	kg (lb)				0 (0)	
	Z					3000 / 6000	
	Effet de pression barométrique	Vmin/kPa				n.a.	
Certificat NTEP <sup>4)</sup>	Numéro					92-108	
	Classe					III M / III M	
	nmax					5000 / 10000	
	Vmin	kg (lb)	0.022 (0.05)	0.056 (0.125)	0.114 (0.25)	0.227 (0.50)	0.454 (1.0)
Poids Mort Minimal	kg (lb)				0 (0)		
Certificat ATEX <sup>4)</sup>	Numéro					KEMA 03ATEX1069 / KEMA 03ATEX1070	
	Classe					II 2 G Ex ia IIC T4 Gb / II 2 D Ex ia IIIC T100°C Db	
Certificat IECEx <sup>4)</sup>	Entity Parameters					II 3 G Ex ic IIC T4 Gc / II 3 G Ex na IIC T4 Gc / II 3 D Ex tc IIIC T100°C Dc	
	Numéro					UI/Un = 25V, Ii = 600mA, Pi = 1.25W, Ci = 5nF, Li = 30µH	
	Classe					IECEx DEK 15.0017	
Certificat FM (Factory Mutual) <sup>4)</sup>	Paramètres					Ex ia IIC T4 Gb / Ex ia IIIC T100°C Db	
	Number, Les Etats-Unis / Le Canada					Ex ic IIC T4 Gc / Ex na IIC T4 Gc / Ex tc IIIC T100°C Dc	
	Classe, Les Etats-Unis					Ui = 25V, Ii = 600mA, Pi = 1.25W, Ci = 5nF, Li = 30µH / Un = 25V, Ci = 5 nF	
	Classe, Le Canada					3005885 / 3025753C	
	Paramètres					IS / I, II, III / 1 / ABCDEFG / T4	
	No. de schéma Système, Les Etats-Unis					NI / 1 / 2 / ABCD / T6 / S / II, III / 2 / FG / T6	
Tension d'alimentation	Recommandée	V ac/cc				C3: 5 ~ 15 / C6: 5 ~ 10	
	Max.					15	
	d'alimentation	Ω				384 ± 10	
	de sortie					350 ± 2	
Résistance d'isolement	MΩ				> 5000		
Tension de panne	V ac				> 500		
Matériaux	Corps déformé (ressort)					inox	
	Enveloppe					inox 18-8 (304)	
	Fixation du câble					inox 18-8 (304)	
Protection	Câble					Polyuréthane (PU) & FEP	
	Type					soudé	
	Classe IP					IP68, IP69K	
Charge Limite	Classe NEMA					NEMA 6/6P	
	de Sécurité	%Emax				150	
Charge Latérale Sécurisée <sup>5)</sup>	de Rupture	%Emax				300	
	Sécurité en surcharge dynamique	%Emax				100	
Résistance à la fatigue	cycles @Emax				70		
Désignation du Type de Charge					>1,000,000		
Déflexion @ Emax., nominale		mm (in)	0.11 (0.004)	0.21 (0.008)	0.23 (0.009)	0.31 (0.012)	0.50 (0.02)
						0.82 (0.032)	
Protection de surcharge			oui			non	
	Poids, nominale	kg (lb)	0.9 (2)			1.3 (2.9)	2 (4.4)
Câble	Longueur	m (ft)	PU: 2 (6.6), 3 (9.8), 5 (16.4), 10 (32.8) / FEP: 3 (9.8), 5 (16.4), 10 (32.8)				
	Diamètre	mm (in)	PU: 5.2 (0.2) / FEP: 5.3 (0.21)				
	Grade		10.9 (Grade 8)				
Écrous de montage	Dimension / Filet	mm (in)	M12 (1/2-13 UNC)			M18x1.5 (3/4-10 UNC)	
	Moment de serrage, nominale	N.m (ft-lb)	98 (70)			270 (200)	
No. de schéma	Dimensions		30214325				
	Prendre les dimensions sur les schémas qui sont dessinés avec des proportions correctes		30214326				

<sup>1)</sup> Erreur due aux effets combinés de la non-linéarité et de l'hystérésis

<sup>2)</sup> Valeurs typiques uniquement. La somme des erreurs liées à l'erreur combinée et à l'effet de la température sur la sensibilité est conforme aux exigences de la recommandation OIML R60 et du guide NIST HB44.

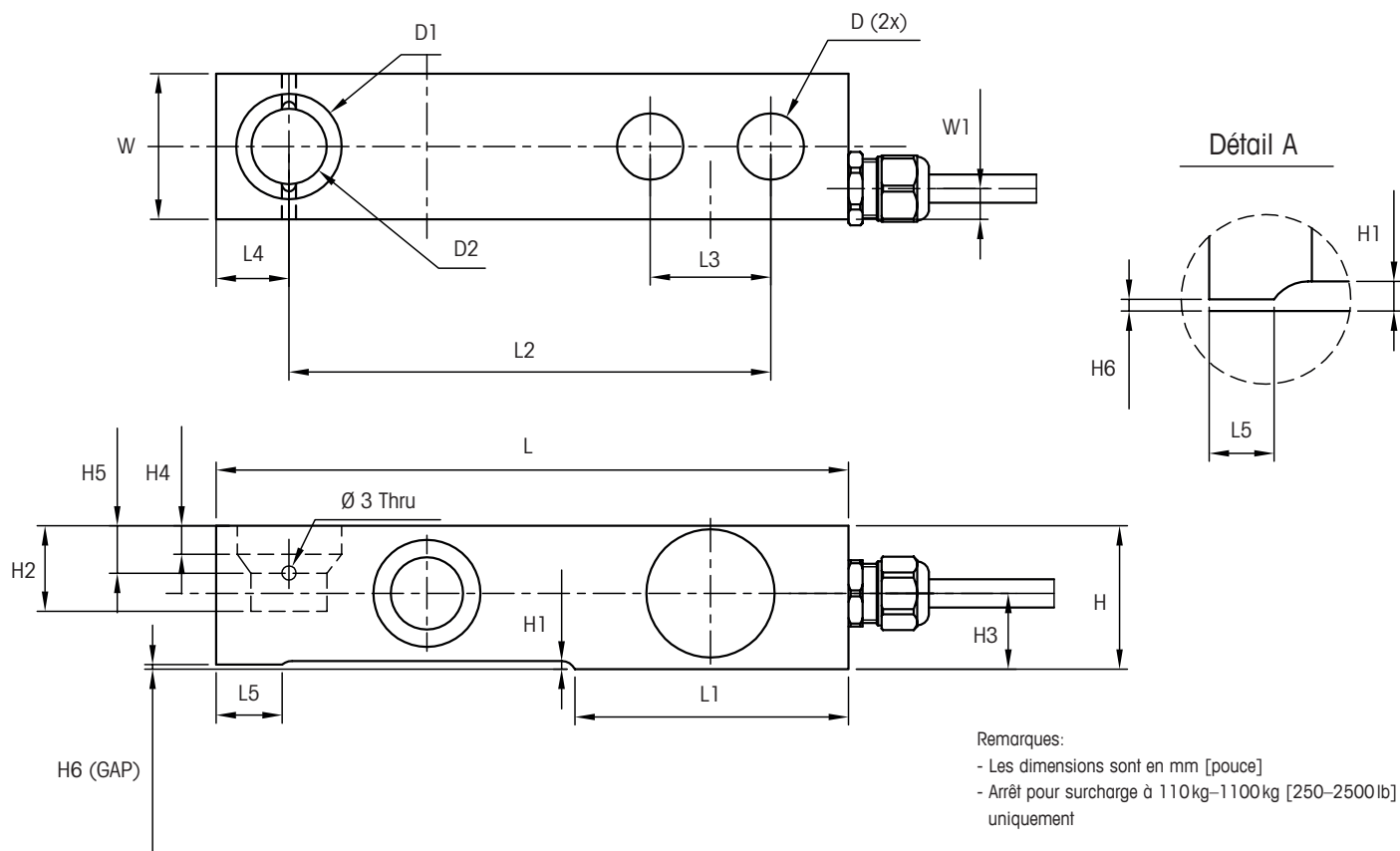
<sup>3)</sup> C.A. = Charge Appliquée

<sup>4)</sup> Voir le certificat pour une complète information.

<sup>5)</sup> Protect mounting screws from shear.

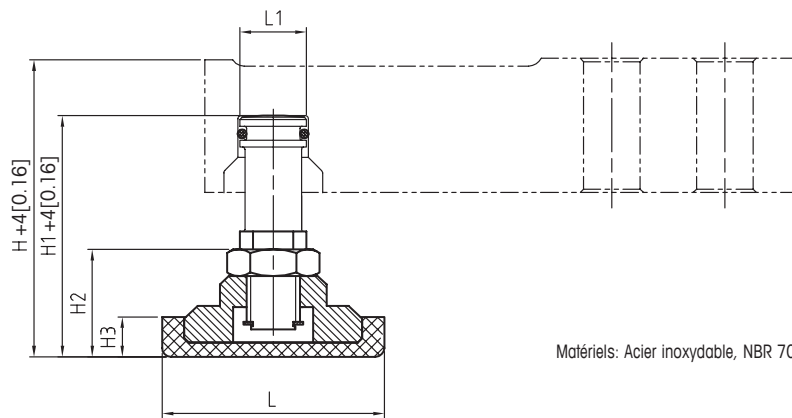


# Plans dimensionnels de la cellule de pesage 0745A en mm [pouce]



Modèle	Capacités	Dimensions et emplacements																		
		D (2x)	D1	D2	H	H1	H2	H3	H4	H5	H6	L	L1	L2	L3	L4	L5	W	W1	
0745A	110-550 kg [250-1250 lb]	13.0 [0.51]	22.2 [0.88]	15.9 [0.62]	30.2 [1.19]	1.8 [0.07]	17.3 [0.68]	16 [0.63]	4.8 [0.19]	7.9 [0.31]	0.38 [0.015]	133.4 [5.25]	57.7 [2.27]	101.6 [4.00]	25.4 [1.00]	15.4 [0.61]	6.4 [0.25]	30.7 [1.21]	6.48 [0.26]	
	1100 kg [2500 lb]	13.0 [0.51]	22.2 [0.88]	15.9 [0.62]	30.2 [1.19]	1.8 [0.07]	17.3 [0.68]	16 [0.63]	4.8 [0.19]	7.9 [0.31]	0.51 [0.02]	133.4 [5.25]	57.7 [2.27]	101.6 [4.00]	25.4 [1.00]	15.4 [0.61]	6.4 [0.25]	30.7 [1.21]	6.48 [0.26]	
	2200 kg [5000 lb]	13.0 [0.51]	22.2 [0.88]	15.9 [0.62]	36.6 [1.44]	4 [0.16]	22.9 [0.90]	20.3 [0.80]	9.5 [0.37]	12.7 [0.50]	4 [0.16]	136.6 [5.38]	57.9 [2.28]	101.6 [4.00]	25.4 [1.00]	18.4 [0.72]		36.7 [1.44]	6.48 [0.26]	
	4400 kg [10 000 lb]	19.3 [0.76]	34.9 [1.38]	22.2 [0.88]	42.9 [1.69]	2.3 [0.09]	20 [0.79]	29.3 [1.16]	11 [0.43]	17.4 [0.68]	2.3 [0.09]	171.5 [6.75]	73.8 [2.91]	133.3 [5.25]	38.1 [1.50]	21.5 [0.84]		42.9 [1.69]	6.48 [0.26]	

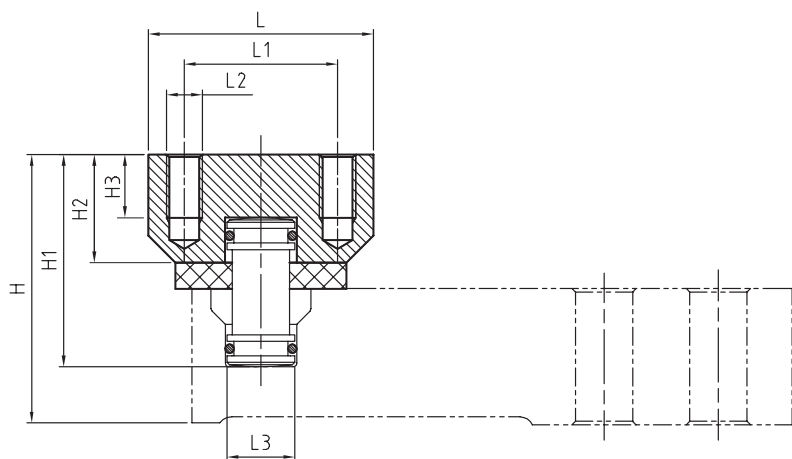
## 0745A Kit de pied FTK mm [pouce]



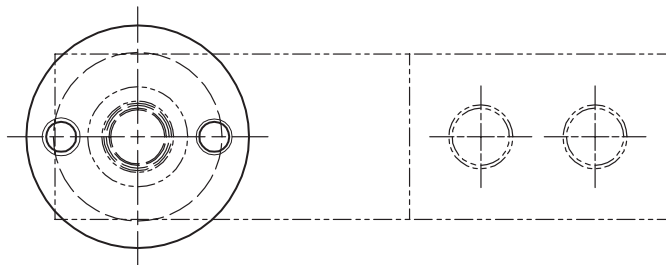
Matériels: Acier inoxydable, NBR 70

Capacités	Dimensions et emplacements					
	L	L1	H	H1	H2	H3
110 kg-1.1 t	ø50 [ø1.97]	ø15 [ø0.59]	66.8 [2.14]	54.3 [2.14]	24.2 [0.95]	9 [0.35]
2.2 t	ø50 [ø1.97]	ø15 [ø0.59]	66.5 [2.14]	54.3 [2.14]	24.2 [0.95]	9 [0.35]
4.4 t	ø70 [ø2.76]	ø15 [ø0.59]	91.2 [3.59]	80 [3.15]	38.5 [1.52]	17 [0.67]

## 0745A Kit d'expansion EK mm [pouce]



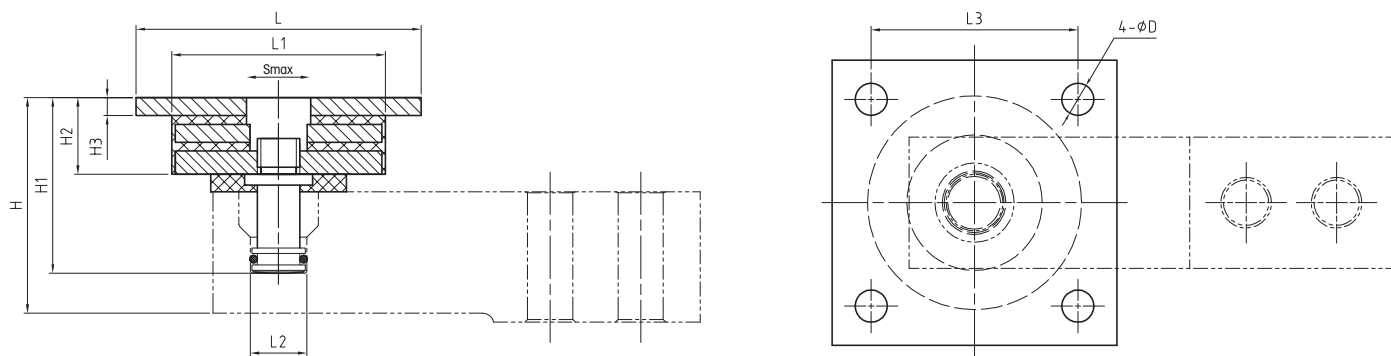
Matériels: Acier inoxydable, mousse de Polyéthylène



Capacités	Dimensions et emplacements								
	L	L1	L2	L3	H	H1	H2	H3	Smax*
110 kg-1.1 t	ø50 [ø1.97]	34 [1.34]	M8	ø15 [ø0.59]	59.6 [2.35]	47.1 [1.85]	24 [0.94]	14 [0.55]	±3 mm [±0.12]
2.2 t	ø50 [ø1.97]	34 [1.34]	M8	ø15 [ø0.59]	63.5 [2.50]	52.3 [2.06]	24 [0.94]	14 [0.55]	±3 mm [±0.12]
4.4 t	ø60 [ø2.36]	45 [1.77]	M10	ø21.5 [ø0.85]	73.6 [2.90]	62.4 [2.46]	28 [1.10]	17 [0.67]	±3 mm [±0.12]

\* Déplacement latéral maximum

## 0745A Expansion + Vibration Kit EVK mm [pouce]

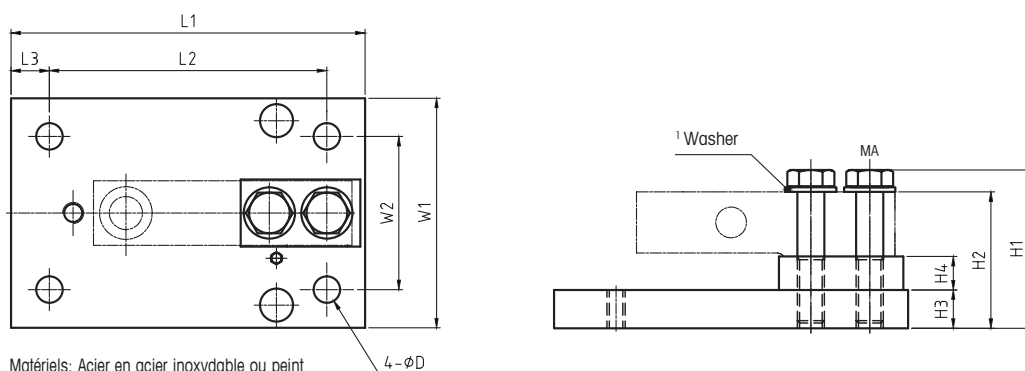


Matériels: Acier inoxydable, NBR 70, mousse de Polyéthylène

Capacités	Dimensions et emplacements											
	D	L	L1	L2	L3	H	H1	H2	H3	SHmax*	SVmax**	Force latérale maximum
110 kg-1.1 t	ø9 [ø0.35]	ø80 [ø3.15]	ø58 [ø2.28]	ø15 [ø0.59]	58 [2.28]	56.6 [2.23]	44.1 [1.74]	21.5 [0.85]	5 [0.20]	±2.8 mm [±0.11]	1 mm [0.04]	2100N
2.2 t	ø9 [ø0.35]	ø80 [ø3.15]	ø58 [ø2.28]	ø15 [ø0.59]	58 [2.28]	60.5 [2.38]	49.3 [1.94]	21.5 [0.85]	5 [0.20]	±3 mm [±0.12]	1.6 mm [0.07]	2400N
4.4 t	ø11 [ø0.43]	ø100 [ø3.94]	ø72 [ø2.83]	ø21.5 [ø0.85]	76 [2.99]	75.6 [2.98]	64.4 [2.54]	30 [1.18]	10 [0.39]	±3 mm [±0.12]	2.2 mm [0.09]	2800N

\* Déplacement latéral maximum \*\* Déplacement vertical maximum

## 0745A Kit d'embase BPK mm [pouce]



Matériels: Acier en acier inoxydable ou peint

Capacités	Dimensions et emplacements											
	L1	L2	L3	W1	W2	H1	H2	H3	H4	D	<sup>2</sup> MAcs	<sup>3</sup> MAss
110 kg-1.1 t [250-2500 lb]	177.9 [7.00]	152.4 [6.00]	12.7 [0.50]	114.4 [4.50]	89.0 [3.50]	72.6 [2.86]	65.1 [2.56]	19.1 [0.75]	15.88 [0.625]	11.2 [0.44]	98Nm [72lb-ft]	98Nm [72lb-ft]
2.2 t [5000 lb]									12.7 [0.5]			
4.4 t [10,000 lb]	235.0 [9.25]	184.2 [7.25]	25.4 [1.00]	152.4 [6.00]	101.6 [4.00]	105.0 [4.13]	90.5 [3.56]	25.4 [1.00]	22.2 [0.87]	17.5 [0.69]	270Nm [200lb-ft]	270Nm [200lb-ft]

<sup>1</sup> Deux rondelles pour 4.4t

<sup>2</sup> Visse torque en acier

<sup>3</sup> Visse torque en acier inoxydable

## Références de la cellule de pesage 0745A

Capacité	Classe	Matériaux & Longueur du câble						
		PU 2m (6.6ft)	PU 3m (10ft)	PU 5m (16.6ft)	PU 10m (33ft)	FEP 3m (10ft)	FEP 5m (16.6ft)	FEP 10m (33ft)
110kg/250lb	0.03%	30129790	30129729	<b>30129791</b>	30129792	30129793	30129794	30129795
220kg/500lb	C3/N5K	30091034	30129604	<b>30091046</b>	30094384	42111204	30094412	30094432
220kg/500lb	C6/N10K	30091035	30129605	<b>30091047</b>	30094385	42111205	30094413	30094433
550kg/1.25klb	C3/N5K	30091038	30129606	<b>30091050</b>	30094388	42111224	30094416	30094436
550kg/1.25klb	C6/N10K	30091039	30129607	<b>30091051</b>	30094389	42111225	30094417	30094437
1.1t/2.5klb	C3/N5K	30091042	30129608	<b>30091054</b>	30094392	42111244	30094420	30094440
1.1t/2.5klb	C6/N10K	30091043	30129609	<b>30091055</b>	30094393	42111245	30094421	30094441
2.2t/5klb	C3/N5K	30091026	30039031	<b>30039033</b>	30094396	30094404	30094424	30094444
2.2t/5klb	C6/N10K	30091027	30039032	<b>30039034</b>	30094397	30094405	30094425	30094445
4.4t/10klb	C3/N5K	30091030	30039041	30039043	<b>30094400</b>	30094408	30094428	30094448
4.4t/10klb	C6/N10K	30091031	30039042	30039044	<b>30094401</b>	30094409	30094429	30094449

Références en gras = en stock

## Accessoire de la cellule de pesage 0745A

Capacité	Item No.					
	Kit d'Embase BPK, AC	Kit d'Embase BPK, AI	Kit d'Expansion EK	Expansion + Vibr Kit EVK	Kit de pied FTK	Adapter Conduit
110kg/250lb	30265369	30265370	72208662	72208670	72208674	30095581
220kg/500lb						
550kg/1250lb						
1100kg/2500lb						
2200kg/5000lb	30265371	30265372				
4400kg/10000lb	30265373	30265374	72208663	72208671	72208675	

## Couleurs des câbles de la cellule de pesage 0745A

Couleur	Fonction
Vert	+ Alimentation
Noir	- Alimentation
Blanc	+ Signal
Rouge	- Signal
Jaune	Blindage (terre)*

\*Connectée à corps déformé

## Connectivité totale

METTLER TOLEDO propose de nombreuses interfaces qui facilitent la communication entre les équipements de pesage et les API, MES et ERP.



## Indicateurs de pesage

METTLER TOLEDO propose une gamme complète d'indicateurs de pesage simple aux solutions pour applications de remplissage, de dosage, de gestion des stocks, de constitution de lots, de formulation, de comptage ou de pesage de contrôle.



## METTLER TOLEDO Service

Notre vaste réseau de services, parmi les meilleurs au monde, garantit disponibilité et longévité maximales à votre produit.



**Mettler Toledo GmbH**  
CH-8606 Greifensee  
Switzerland  
Tel. +41 44 944 22 11  
Fax +41 44 944 30 60

Sous réserve de modifications techniques  
© 07/2016 Mettler-Toledo GmbH  
MarCom Switzerland  
MTSI 44099793

[www.mt.com](http://www.mt.com)

Pour plus d'informations visitez notre site